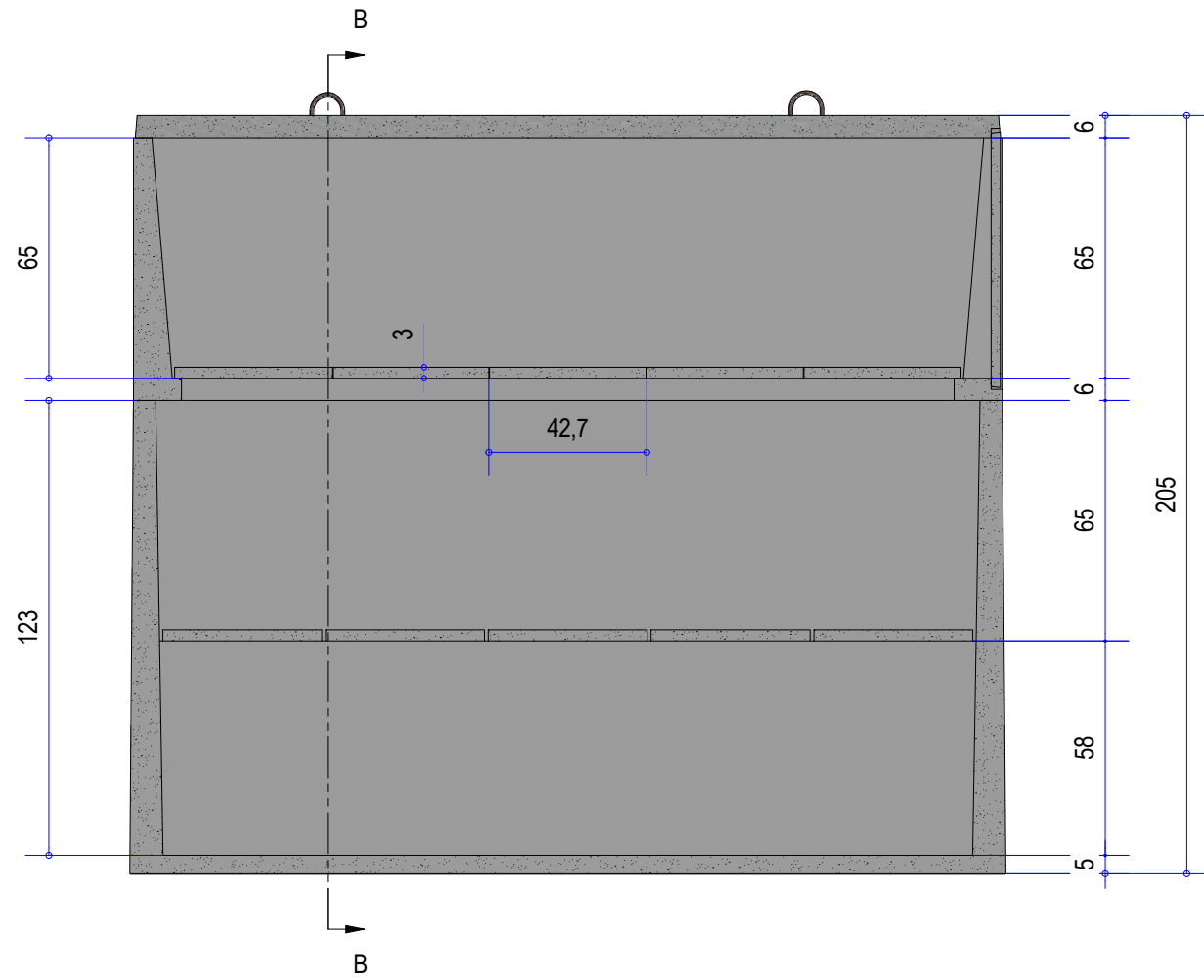
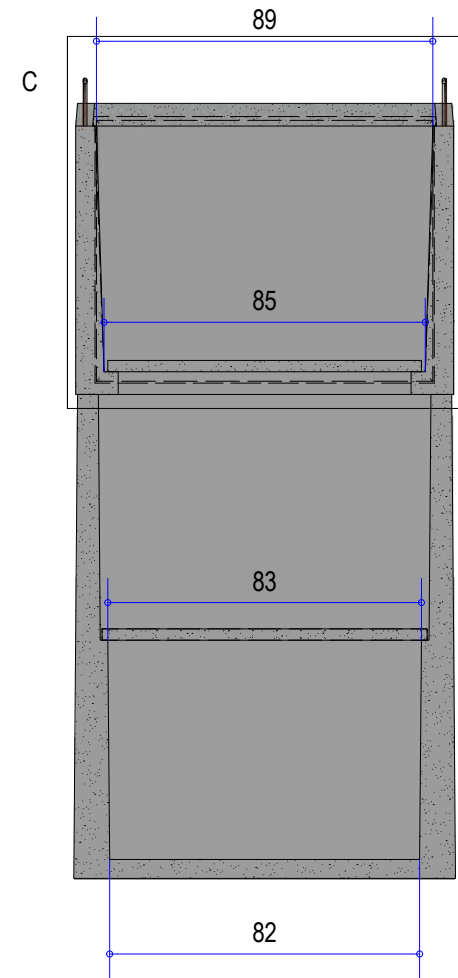


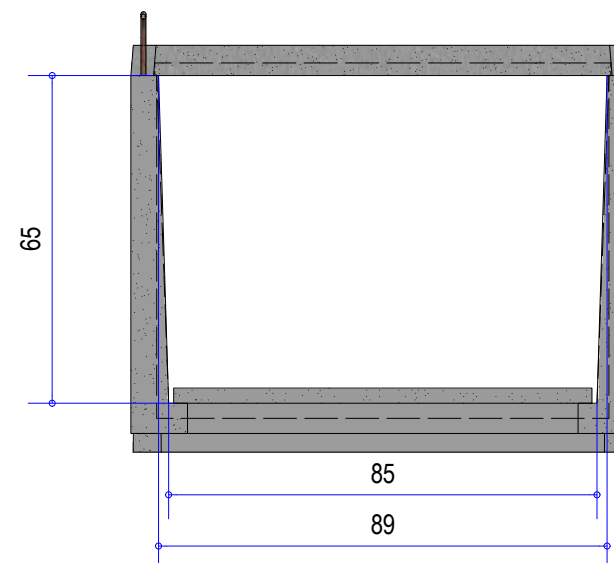
DOORSNEDE A-A
COUPE A-A



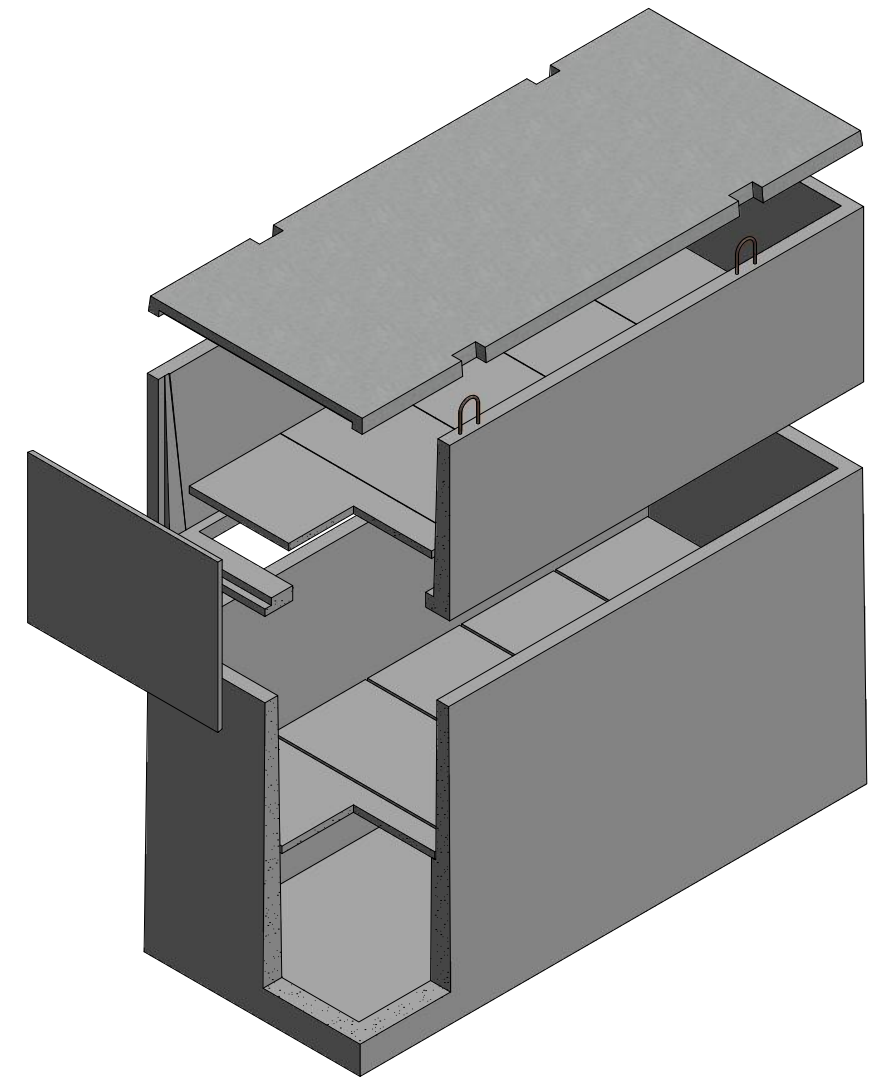
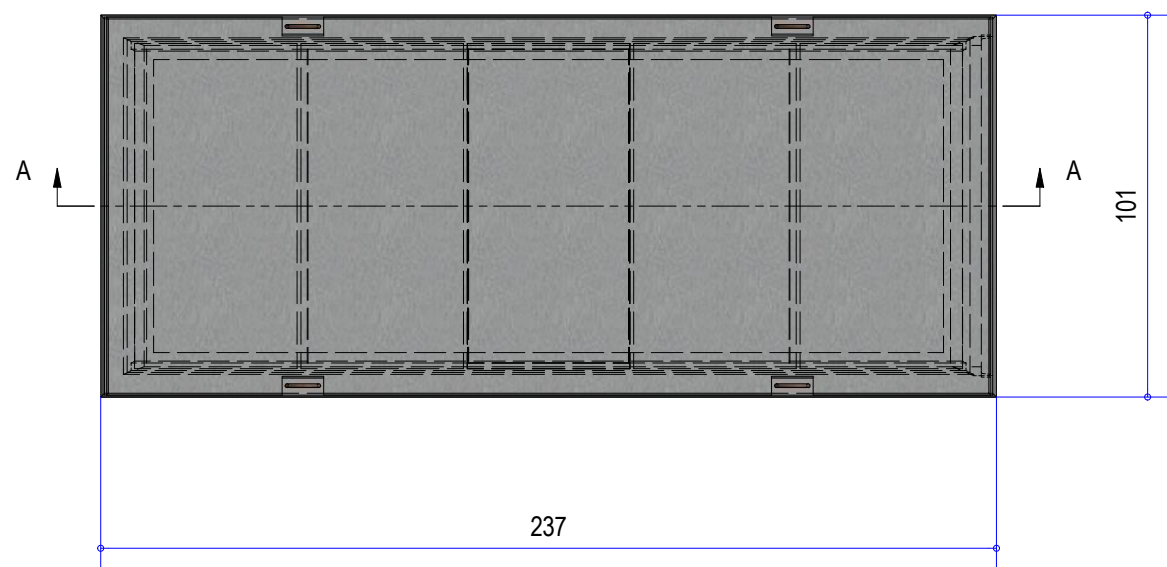
DOORSNEDE B-B
COUPE B-B



DETAIL C OPENING
DETAIL C OUVERTURE



BOVENAANZICHT
VUE DE DESSUS



HOOLANTSBETON  **HOOLANTS Beton** 02/252 22 78
Holstraat 3-5 02/252 56 83
1831 Diegem info@hoolants-beton.be
www.hoolants-beton.com

MATERIAL: **BETON / BÉTON** SCALE: 1 : 20
WEIGHT: - kg SIZE: A3

TITLE: **Grafkelder 3 personen voor open 1m breed**
Caveau pour 3 personnes ouverture par devant 1m largeur

SHEET: 1 of 1 NUMBER: G3V1 REV: 01

DRAWN BY: SG DATE: 28/02/2018
APPROVED BY: VH DATE: 28/02/2018

PROPRIETARY
THIS DOCUMENT MAY CONTAIN CONFIDENTIAL TECHNICAL DATA, INCLUDING TRADE SECRETS PROPRIETARY TO HOOLANTS BETON. THE DRAWING, DESIGN RIGHTS AND ALL OTHER DISCLOSURES IN THIS DOCUMENT ARE THE PROPERTY OF HOOLANTS BETON. UNAUTHORIZED USE, COPYING, DISTRIBUTION TO THIRD PARTIES, MANUFACTURE, OR REPRODUCTION IN WHOLE OR IN PART IS PROHIBITED.

REMARKS: afmetingen in cm - wijzigingen voorbehouden
wij zijn niet verantwoordelijk voor afwijkingen van deze
afmetingen - grafkelders worden direct ontkist