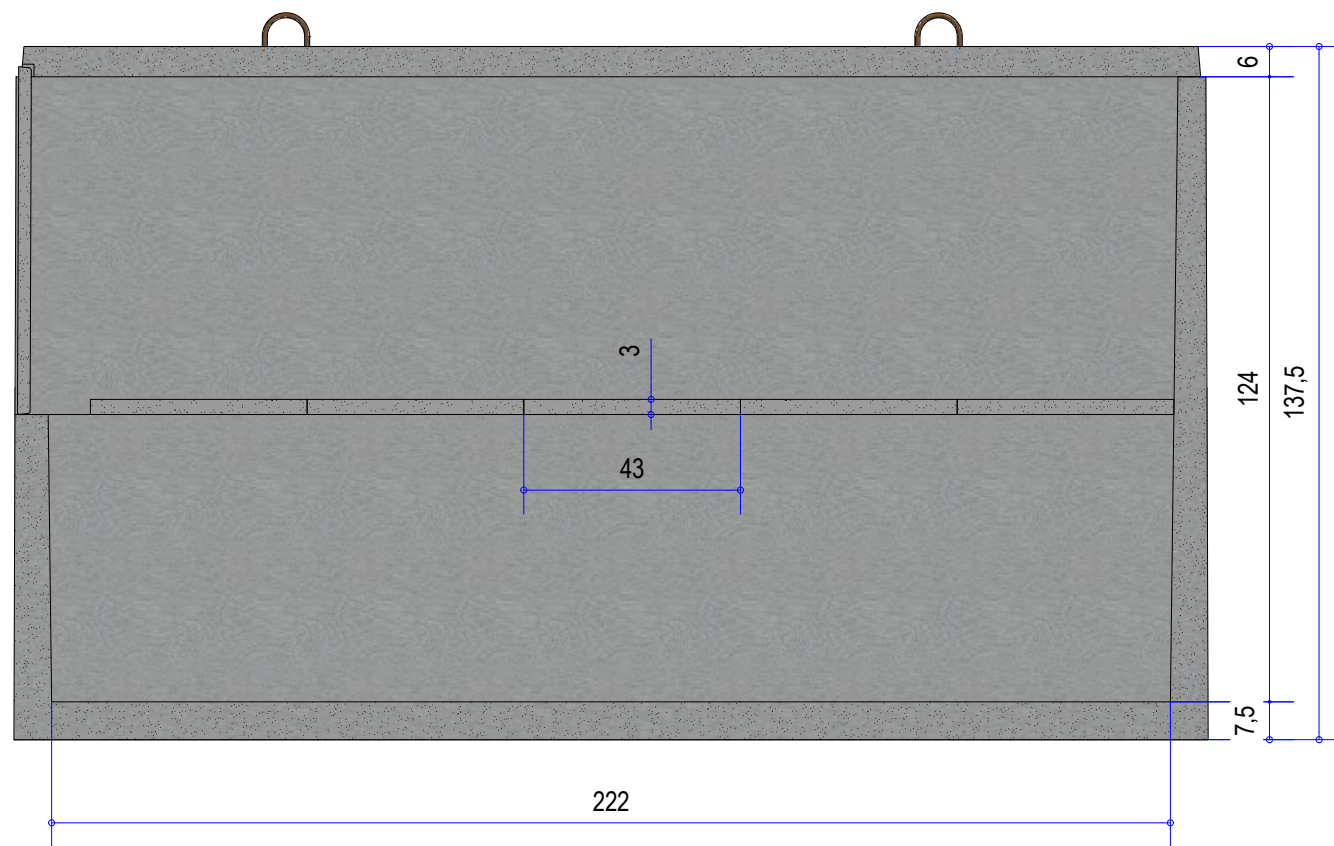
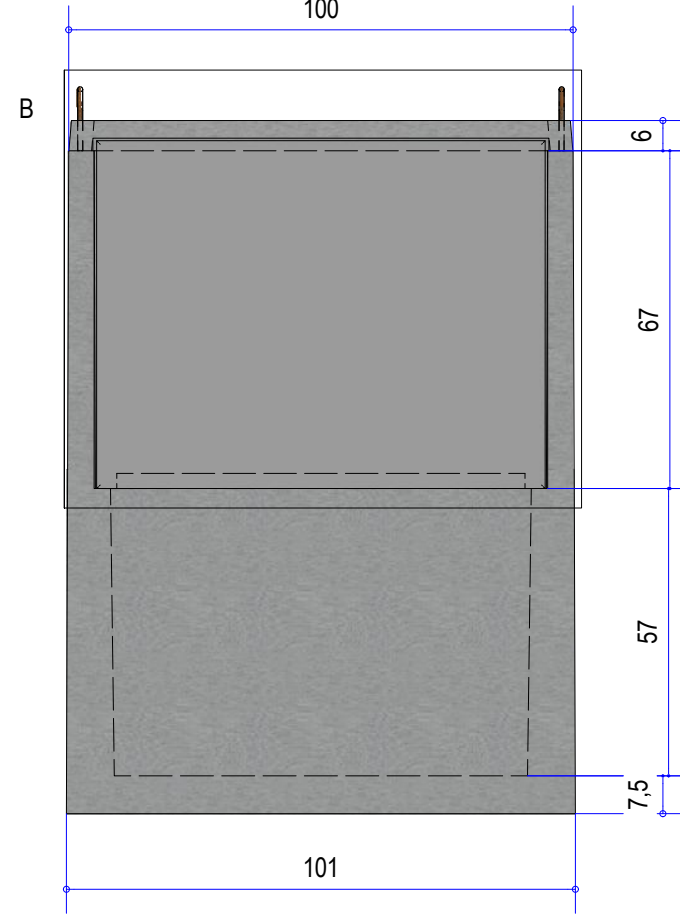


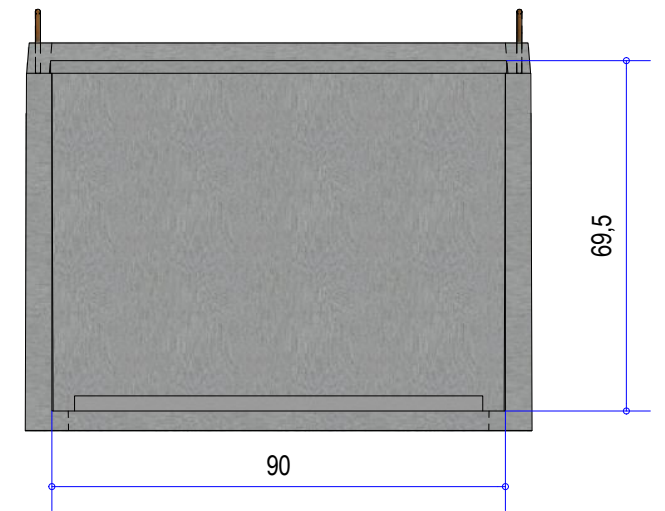
DOORSNEDE A-A
COUPE A-A



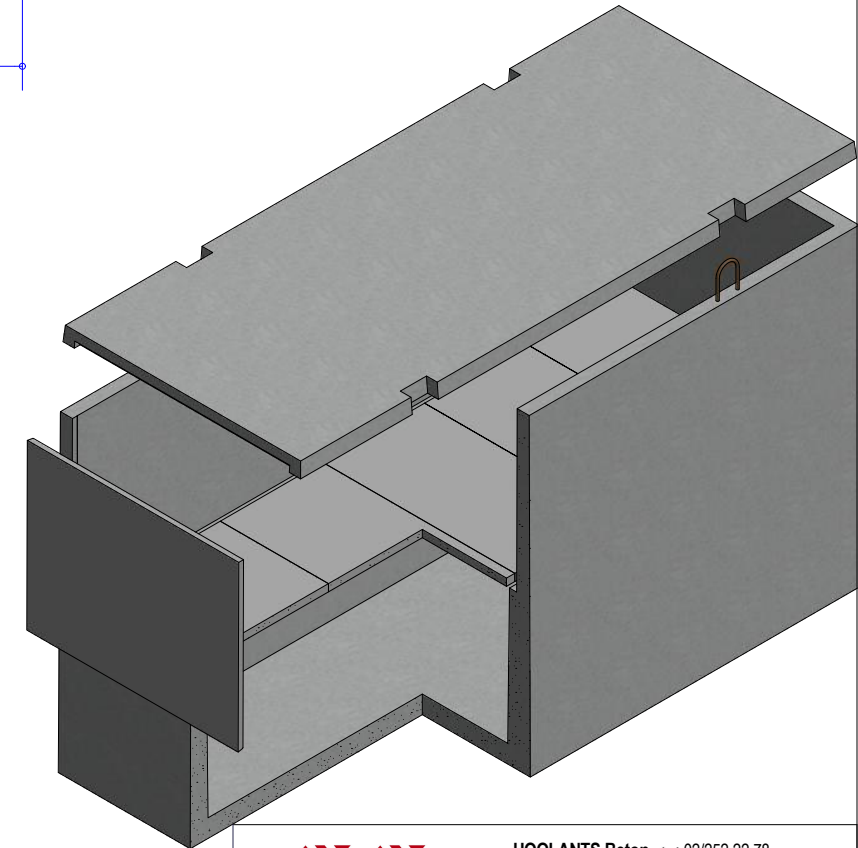
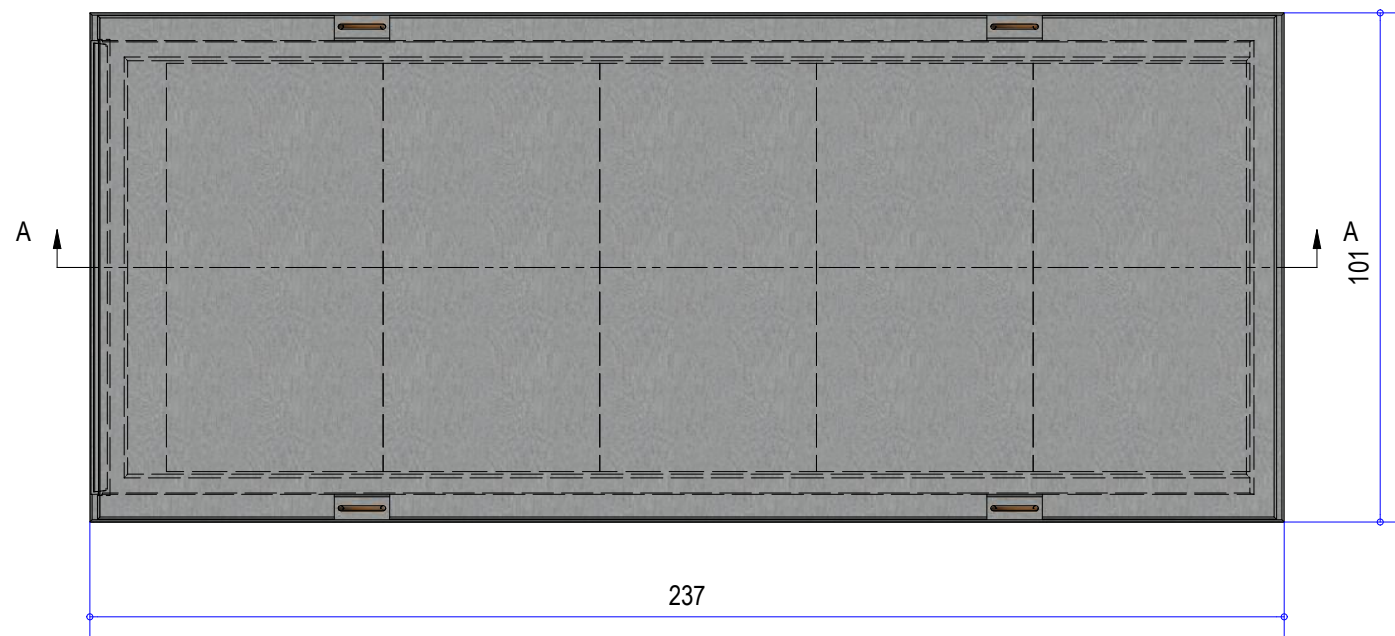
ZIJAAANZICHT
VUE LATÉRALE
100



DETAIL B OPENING
DETAIL B OUVERTURE



BOVENAANZICHT
VUE DE DESSUS



HOOLANTSBETON
 HOO LANTS Beton
 Holstraat 3-5
 1831 Diegem
 02/252 22 78
 02/252 56 83
 info@hoolants-beton.be
 www.hoolants-beton.com

DRAWN BY: SG DATE: 16/04/2018
 APPROVED BY: VH DATE: 28/02/2018

PROPRIETARY
 THIS DOCUMENT MAY CONTAIN CONFIDENTIAL TECHNICAL DATA, INCLUDING TRADE SECRETS PROPRIETARY TO HOO LANTS BETON. THE DRAWING, DESIGN RIGHTS AND ALL OTHER DISCLOSURES IN THIS DOCUMENT ARE THE PROPERTY OF HOO LANTS BETON. UNAUTHORIZED USE, COPYING, DISTRIBUTION TO THIRD PARTIES, MANUFACTURE, OR REPRODUCTION IN WHOLE OR IN PART IS PROHIBITED.

REMARKS: afmetingen in cm - wijzigingen voorbehouden
 wij zijn niet verantwoordelijk voor afwijkingen van deze afmetingen - grafkelders worden direct ontkist

MATERIAL:	BETON / BÉTON	SCALE:	1 : 15
WEIGHT:	- kg	SIZE:	A3
TITLE:	Grafkelder 2 personen voor open 1m breedte Caveau 2 personne ouverture par devant 1m largeur		
SHEET:	NUMBER:	REV:	
1 of 1	G2V1	01	