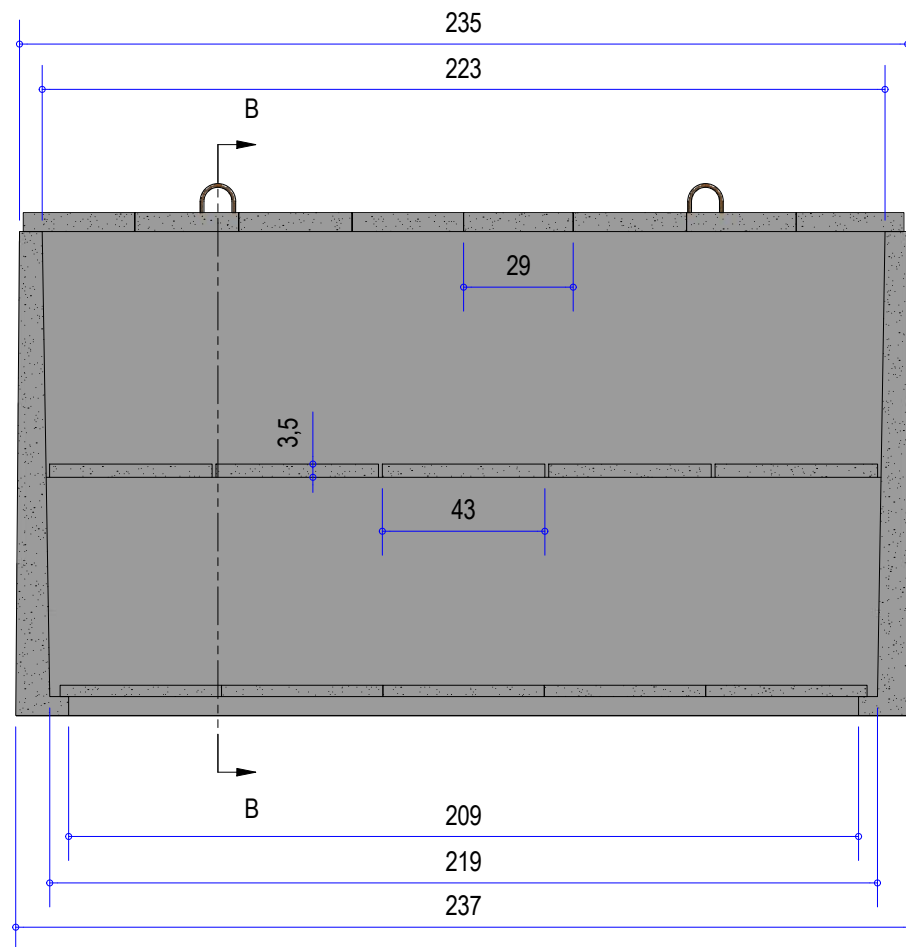
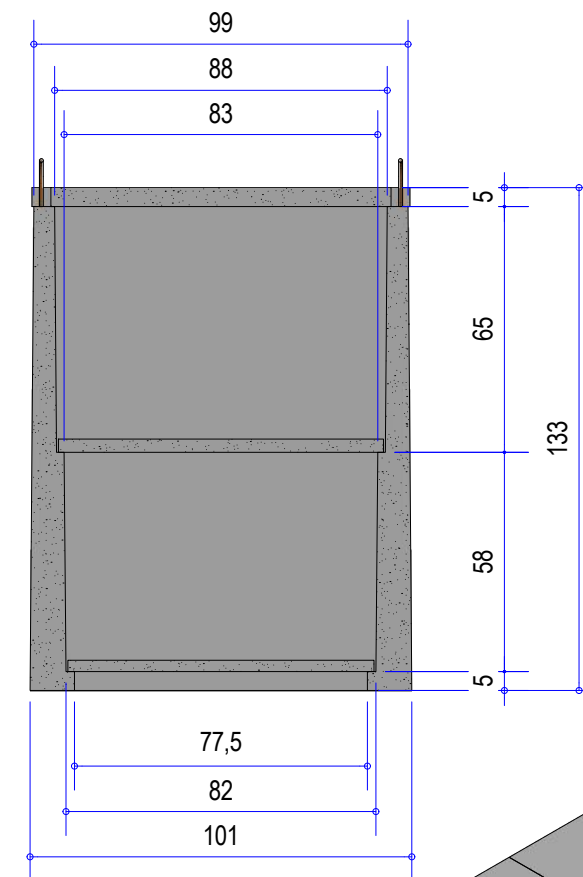


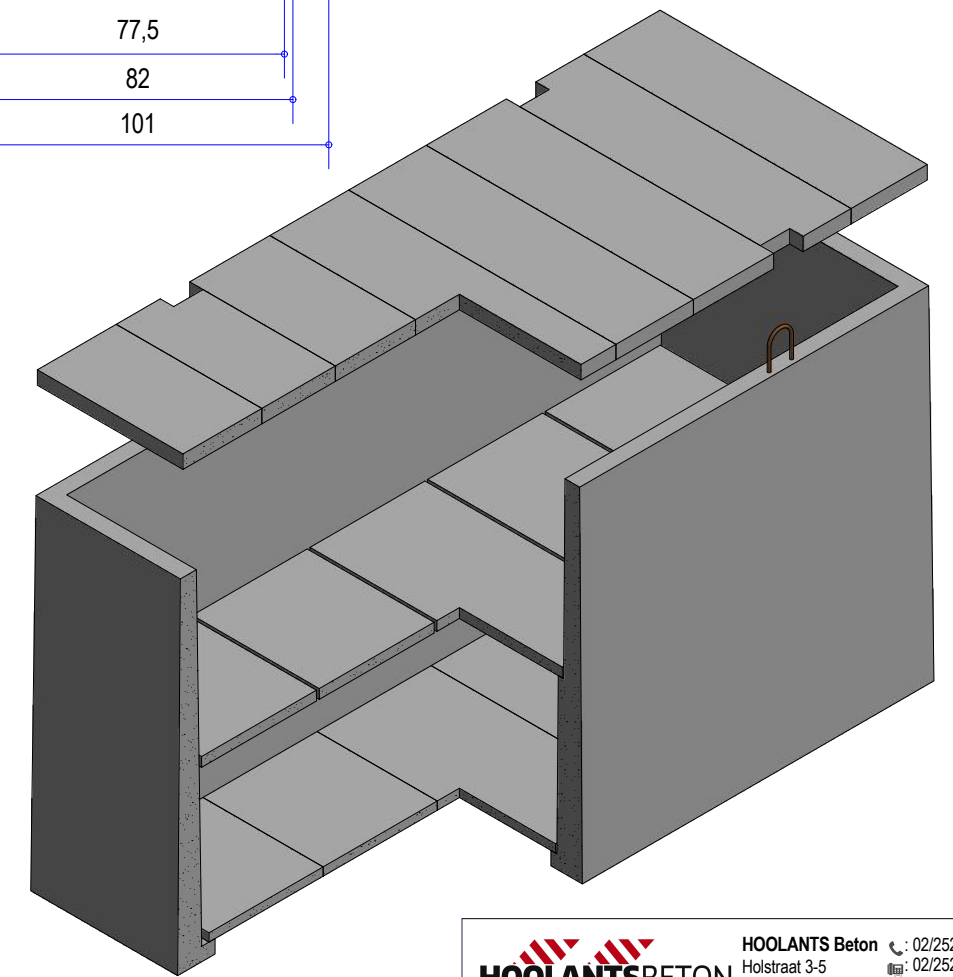
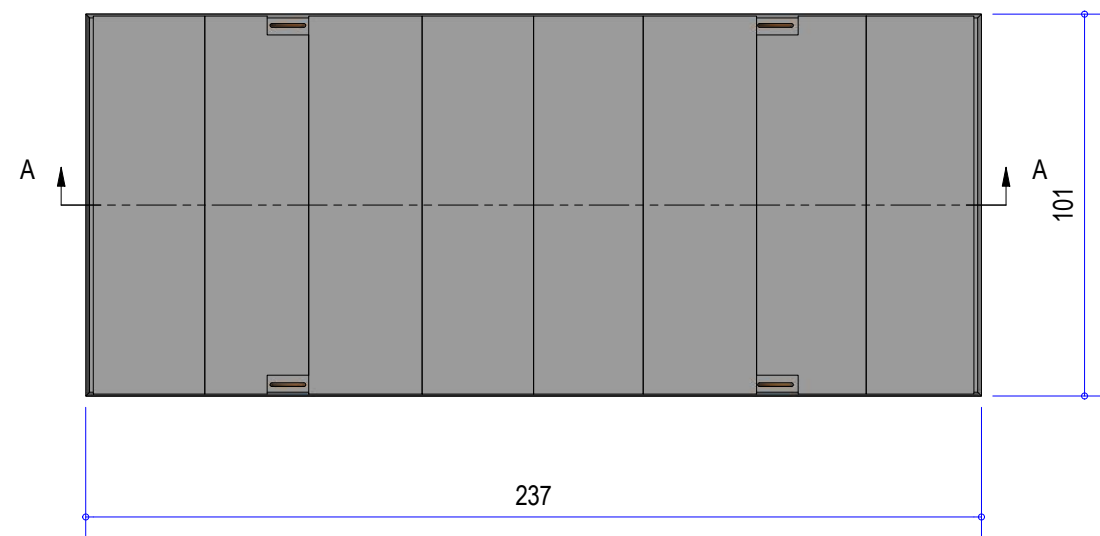
DOORSNEDE A-A  
COUPE A-A



DOORSNEDE B-B  
COUPE B-B



BOVENAANZICHT  
VUE DE DESSUS



**HOOLANTSBETON**  
 HOO LANTS Beton : 02/252 22 78  
 Holstraat 3-5 : 02/252 56 83  
 1831 Diegem : info@hoolants-beton.be  
 www.hoolants-beton.com

MATERIAL: **BETON / BÉTON** SCALE: 1 : 20  
 WEIGHT: 1.834 kg SIZE: A3

TITLE:  
**Grafkelder 2 personen boven open 1m breedte zonder bodem**  
 Caveau pour 2 personnes ouverture par dessus et sans fonds 1m largeur

SHEET: 1 of 1 NUMBER: G2B1Z REV: 01

DRAWN BY: SG DATE: 28/02/2018  
 APPROVED BY: VH DATE: 28/02/2018

PROPRIETARY  
 THIS DOCUMENT MAY CONTAIN CONFIDENTIAL TECHNICAL DATA, INCLUDING TRADE SECRETS  
 PROPRIETARY TO HOOLANTS BETON. THE DRAWING, DESIGN RIGHTS AND ALL OTHER  
 DISCLOSURES IN THIS DOCUMENT ARE THE PROPERTY OF HOOLANTS BETON. UNAUTHORIZED  
 USE, COPYING, DISTRIBUTION TO THIRD PARTIES, MANUFACTURE, OR REPRODUCTION IN  
 WHOLE OR IN PART IS PROHIBITED.

REMARKS:  
 afmetingen in cm - wijzigingen voorbehouden  
 wij zijn niet verantwoordelijk voor afwijkingen van deze  
 afmetingen - grafkelders worden direct ontkist