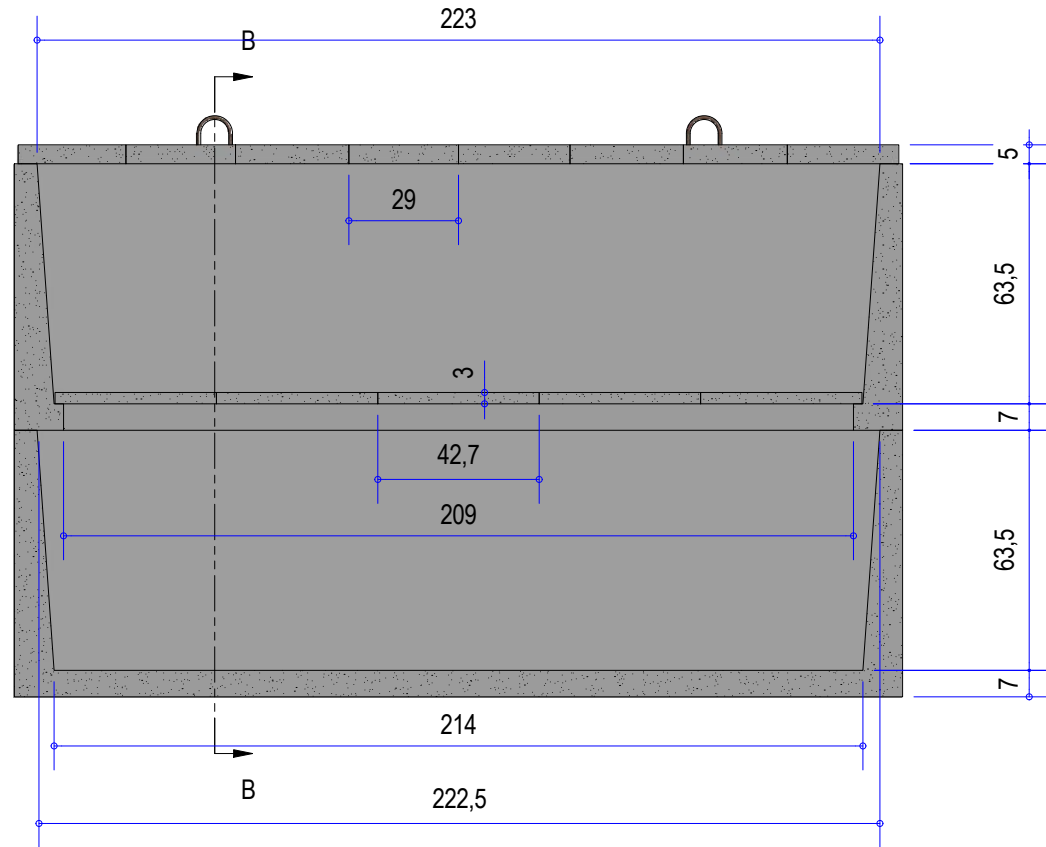
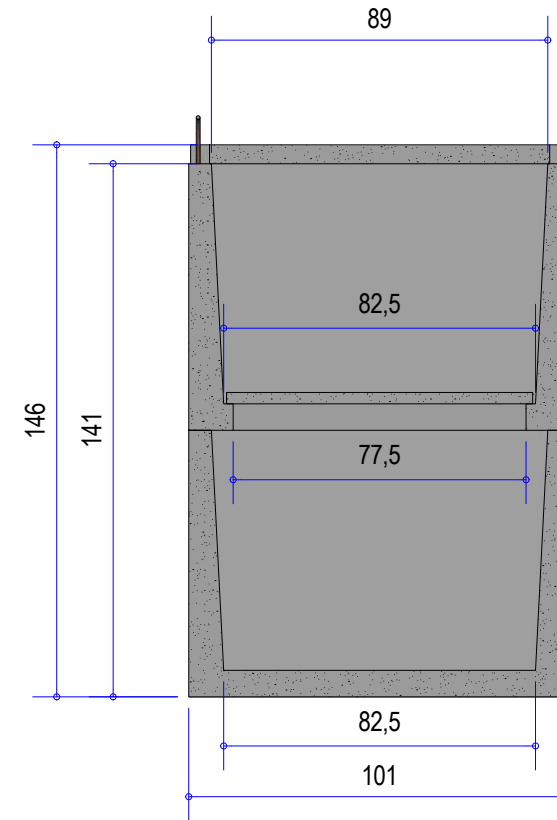


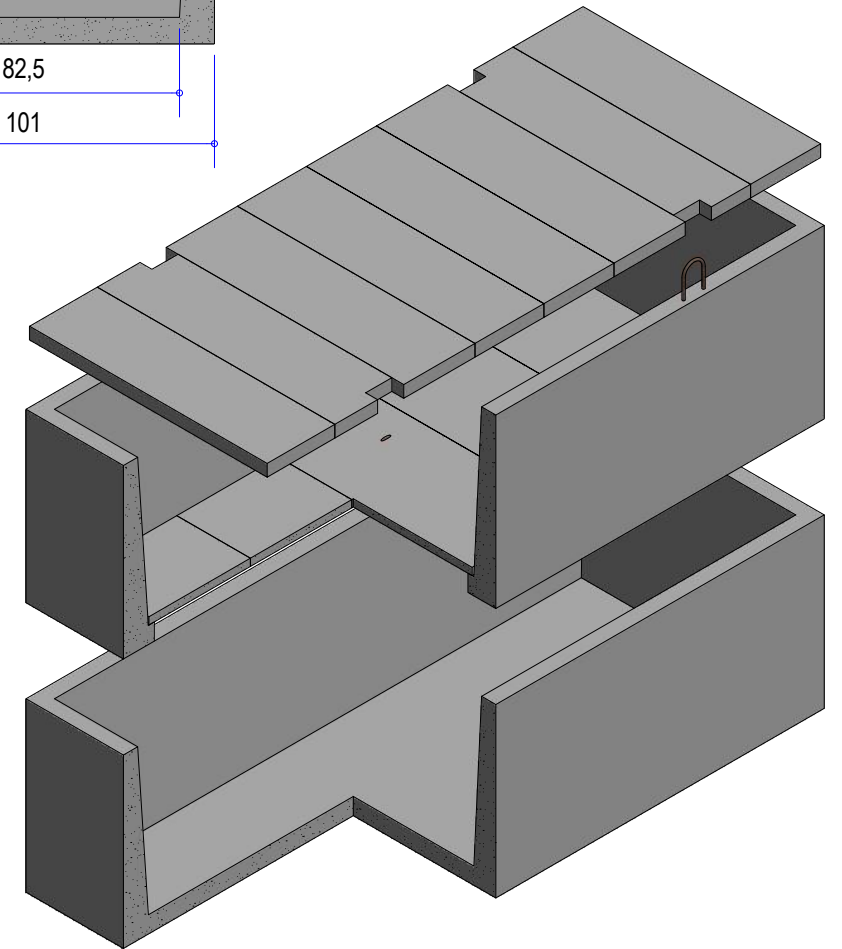
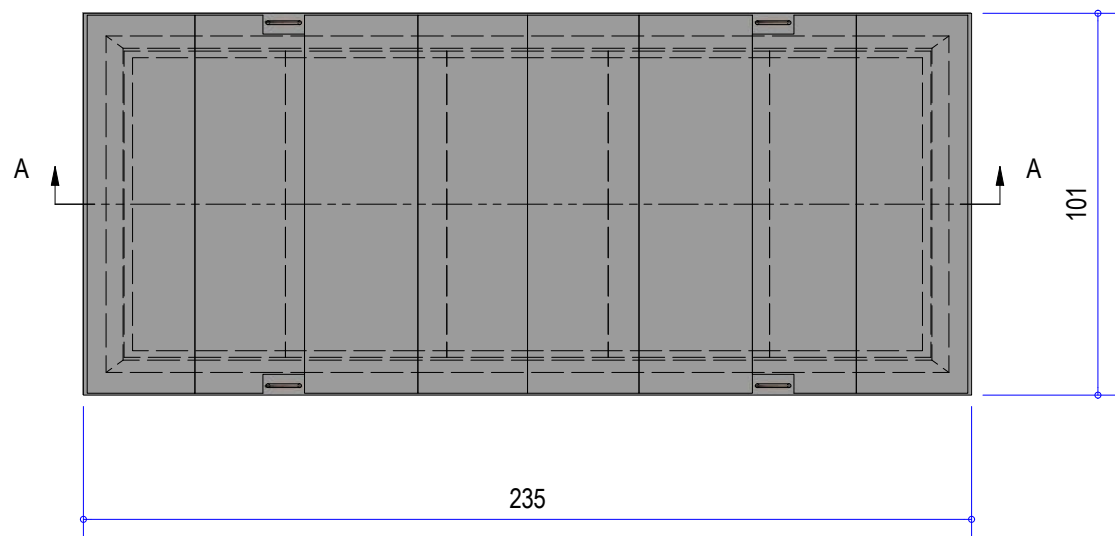
DOORSNEDE A-A
COUPE A-A



DOORSNEDE B-B
COUPE B-B



BOVENAANZICHT
VUE DE DESSUS



HOOGLANTSBETON  HOOGLANTS Beton 02/252 22 78
Holstraat 3-5 02/252 56 83
1831 Diegem info@hoolants-beton.be
www.hoolants-beton.com

DRAWN BY: SG DATE: 28/02/2018
APPROVED BY: VH DATE: 28/02/2018

PROPRIETARY
THIS DOCUMENT MAY CONTAIN CONFIDENTIAL TECHNICAL DATA, INCLUDING TRADE SECRETS PROPRIETARY TO HOOGLANTS BETON. THE DRAWING, DESIGN RIGHTS AND ALL OTHER DISCLOSURES IN THIS DOCUMENT ARE THE PROPERTY OF HOOGLANTS BETON. UNAUTHORIZED USE, COPYING, DISTRIBUTION TO THIRD PARTIES, MANUFACTURE, OR REPRODUCTION IN WHOLE OR IN PART IS PROHIBITED.

REMARKS: afmetingen in cm - wijzigingen voorbehouden
wij zijn niet verantwoordelijk voor afwijkingen van deze afmetingen - grafkelders worden direct ontkist

MATERIAL: **BETON / BÉTON** SCALE: 1 : 20
WEIGHT: - kg SIZE: A3

TITLE:
Grafkelder 2 personen boven open 1m breedt 2 delen
Caveau pour 2 personnes ouverture par dessus 1m largeur composé de 2 éléments

SHEET: 1 of 1 NUMBER: G2B12 REV: 01