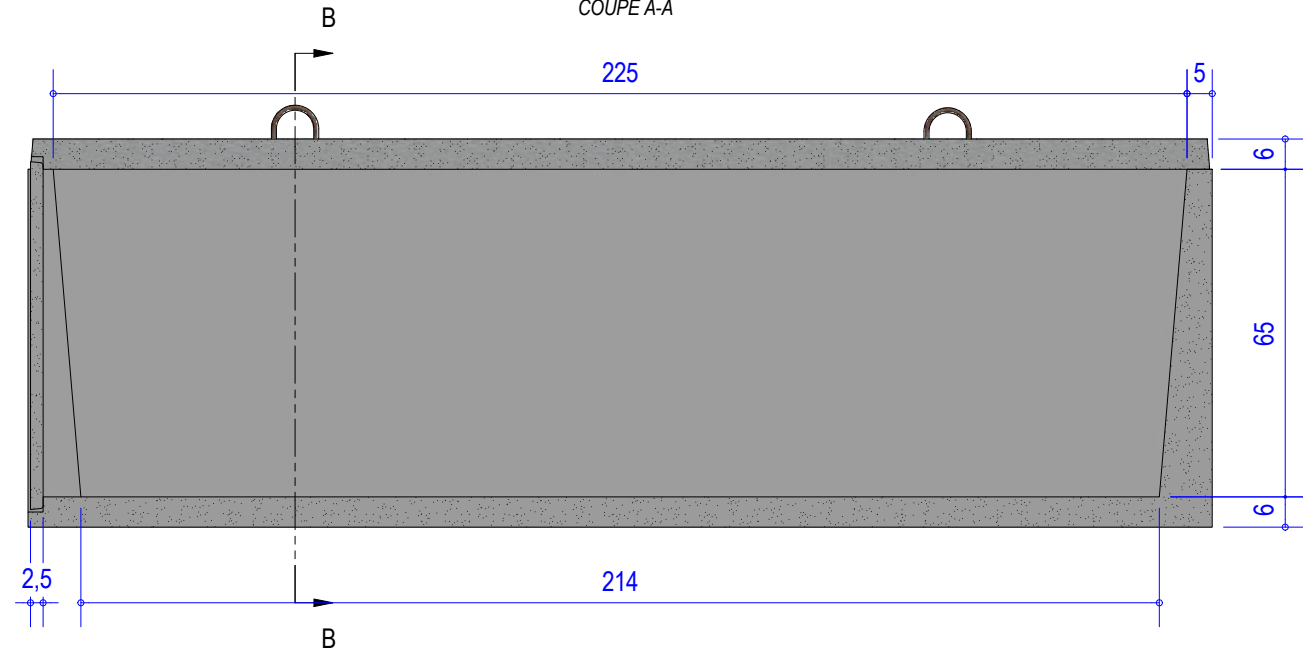
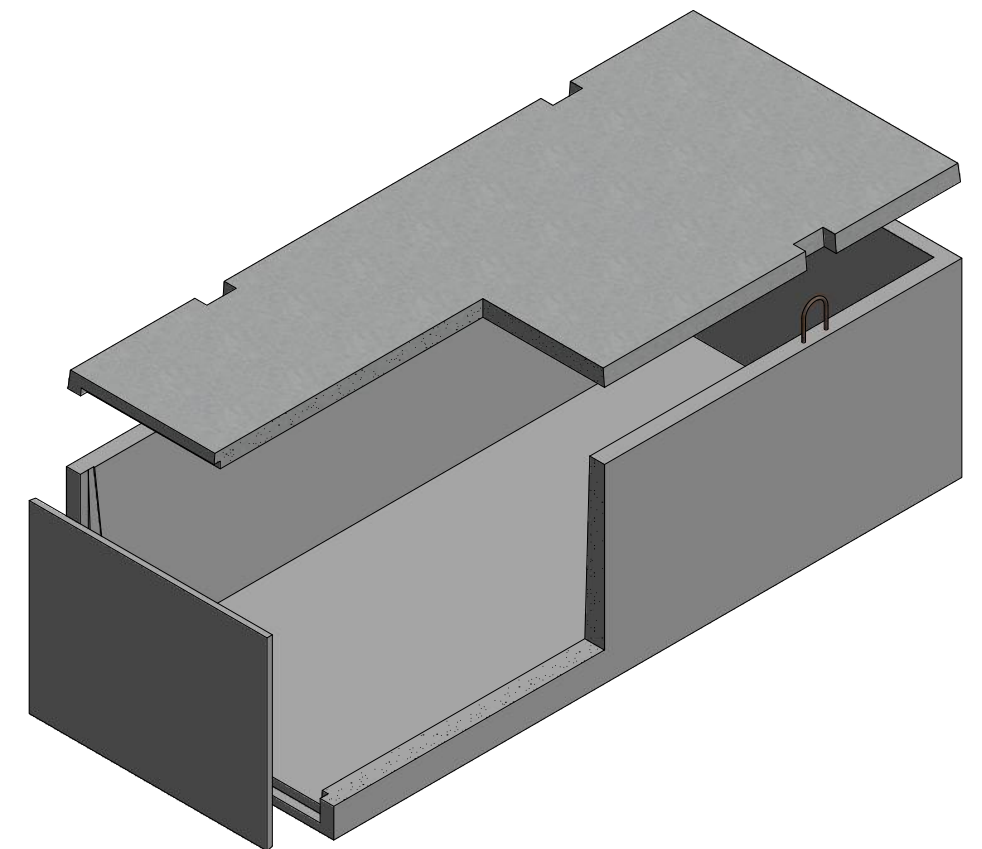
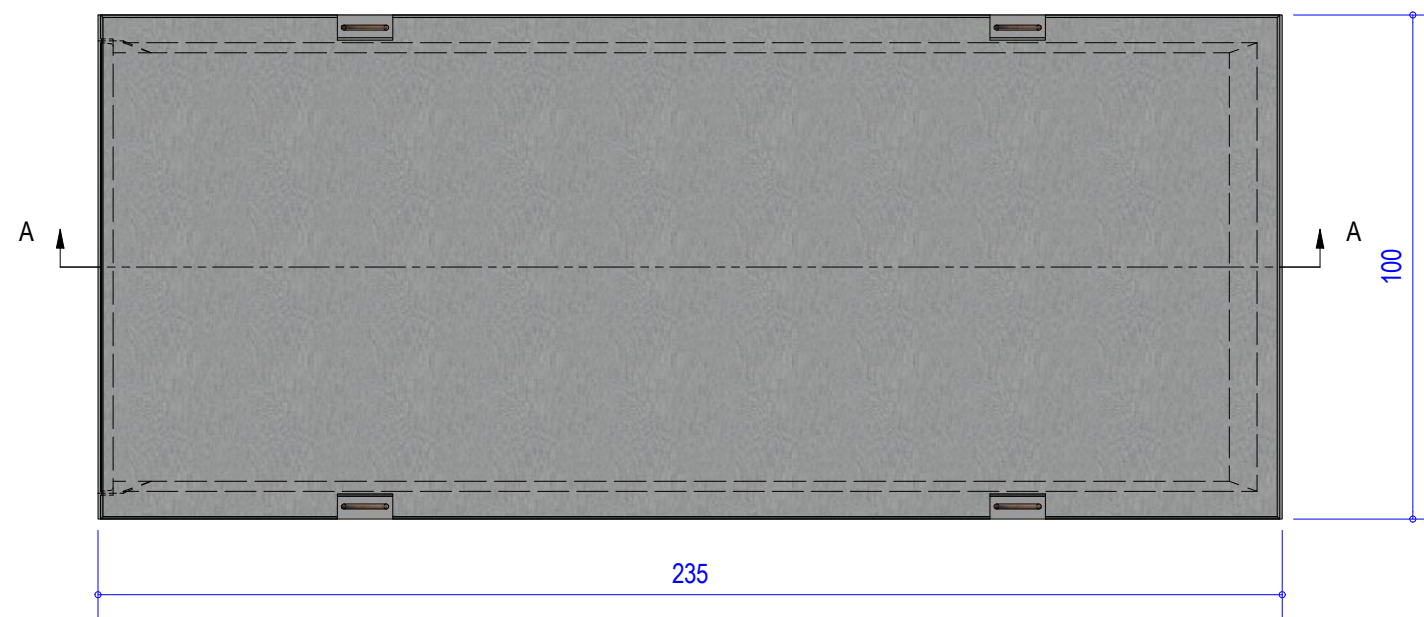
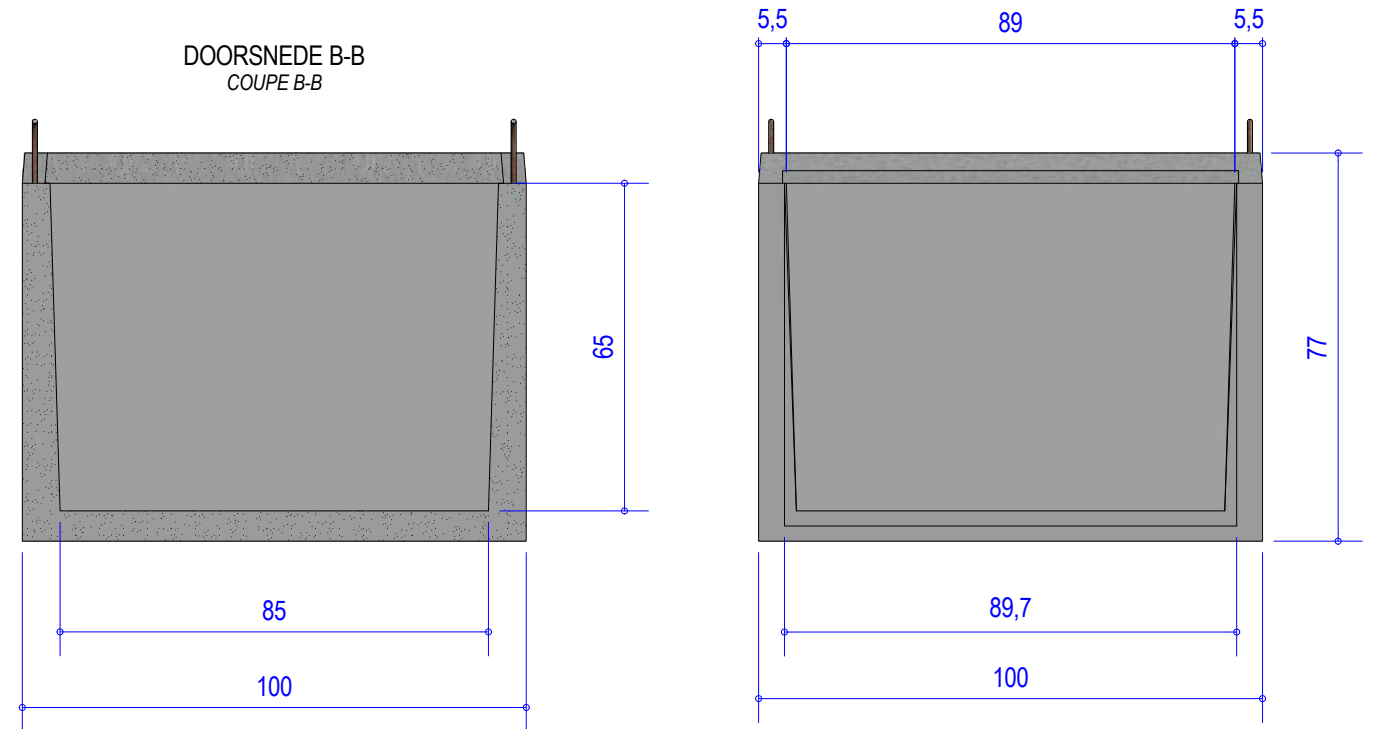


DOORSNEDE A-A
COUPE A-A



DOORSNEDE B-B
COUPE B-B



HOOLANTSBETON  **HOOLANTS Beton** : 02/252 22 78
Holstraat 3-5 : 02/252 56 83
1831 Diegem : info@hoolants-beton.be
www.hoolants-beton.com

DRAWN BY: SG DATE: 16/04/2018
APPROVED BY: VH DATE: 28/02/2018

MATERIAL: **BETON / BÉTON** SCALE: 1 : 15
WEIGHT: - kg SIZE: A3

PROPRIETARY
THIS DOCUMENT MAY CONTAIN CONFIDENTIAL TECHNICAL DATA, INCLUDING TRADE SECRETS PROPRIETARY TO HOOLANTS BETON. THE DRAWING, DESIGN RIGHTS AND ALL OTHER DISCLOSURES IN THIS DOCUMENT ARE THE PROPERTY OF HOOLANTS BETON. UNAUTHORIZED USE, COPYING, DISTRIBUTION TO THIRD PARTIES, MANUFACTURE, OR REPRODUCTION IN WHOLE OR IN PART IS PROHIBITED.

TITLE:
Grafkelder 1 persoon voor open 1m breed
Caveau 1 personne ouverture par devant, 1m largeur

REMARKS:
afmetingen in cm - wijzigingen voorbehouden
wij zijn niet verantwoordelijk voor afwijkingen van deze
afmetingen - grafkelders worden direct ontkist

SHEET: 1 of 1 NUMBER: G1V1 REV: 01