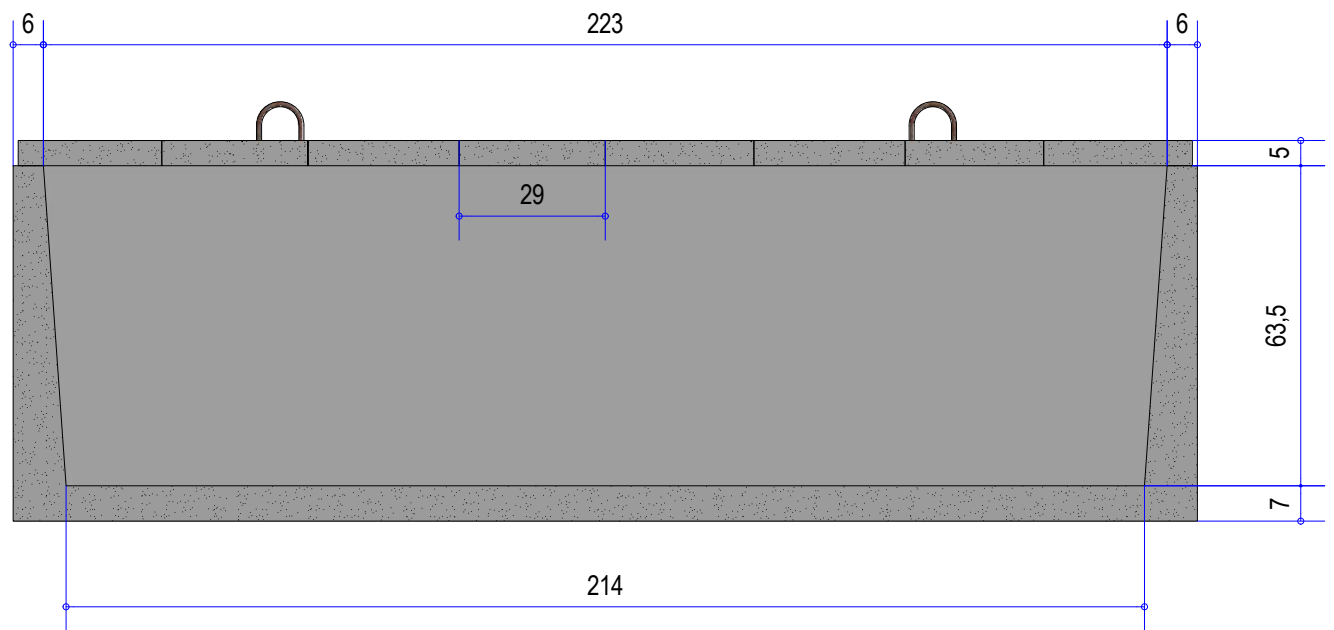
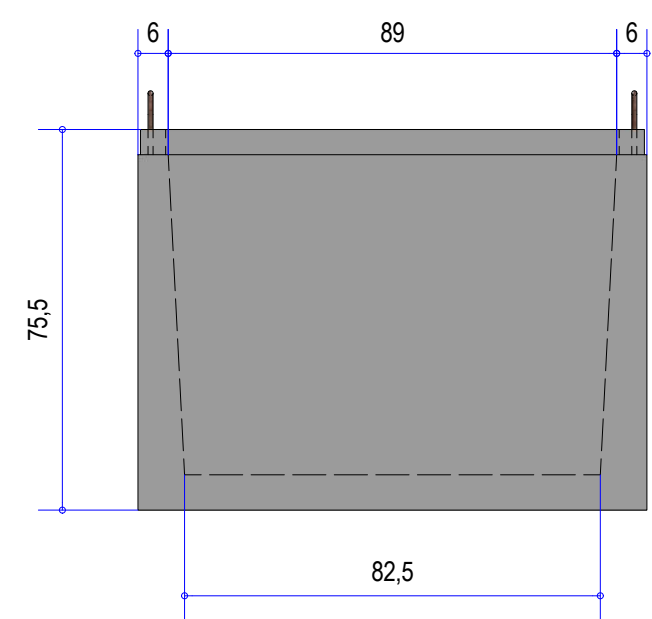


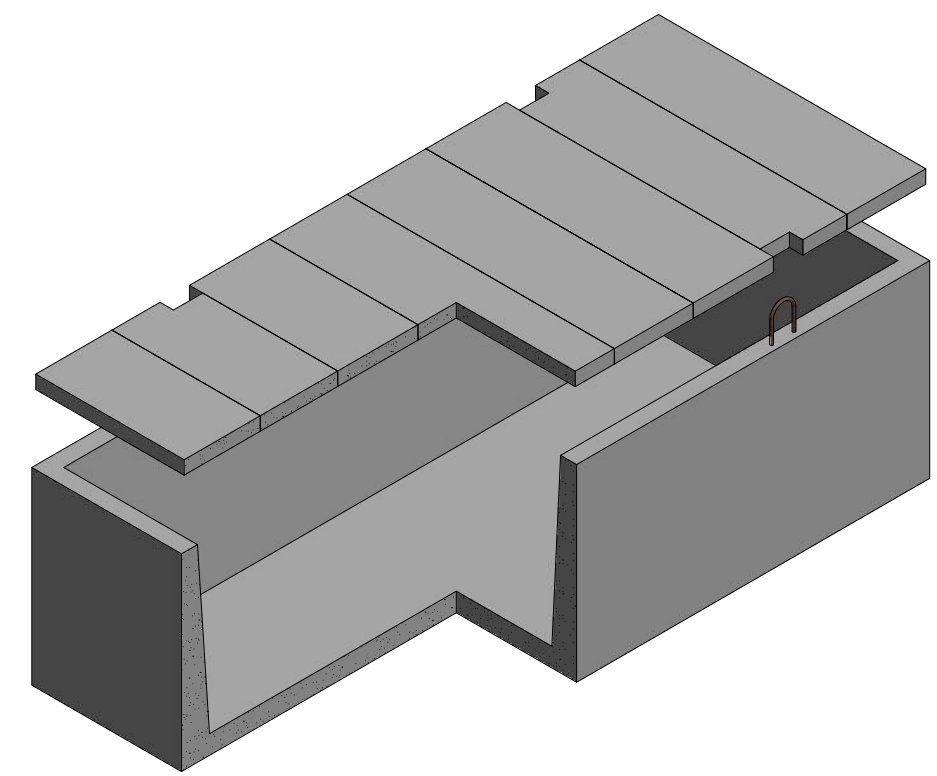
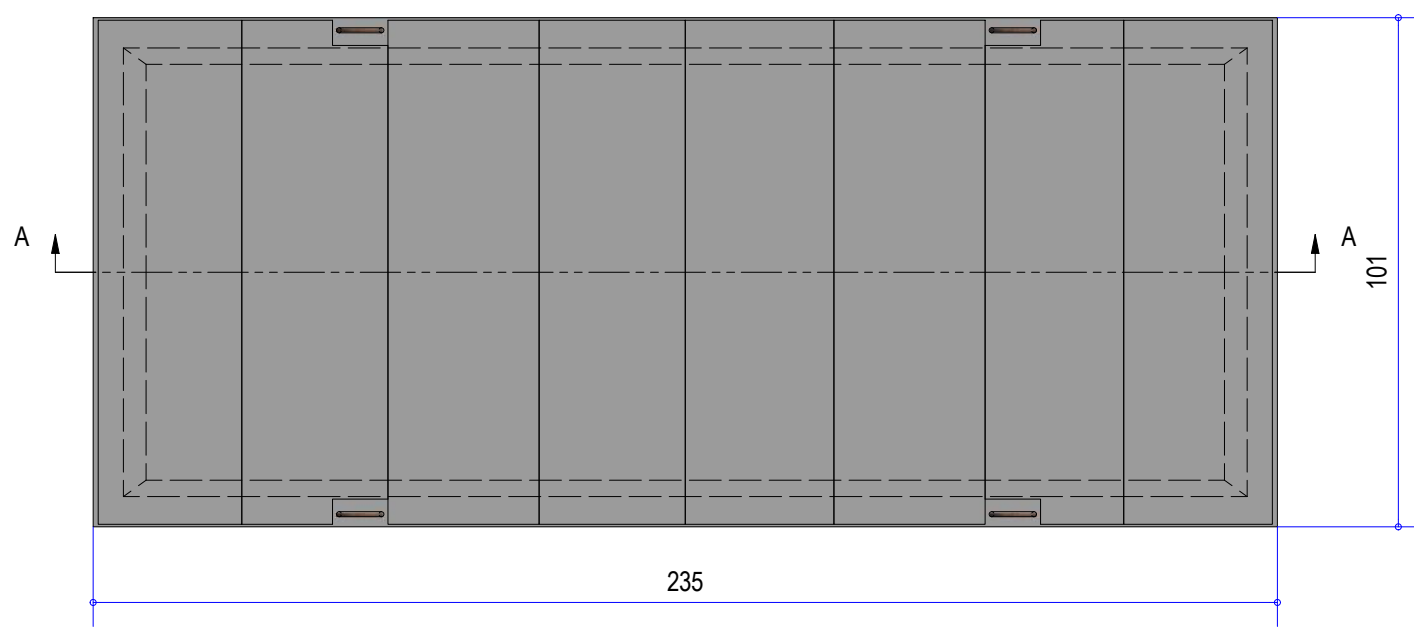
DOORSNEDE A-A
COUPE A-A



ZIJAANZICHT
VUE LATÉRALE



BOVENAANZICHT
VUE DE DESSUS



HOOLANTSBETON
 HOOALANTS Beton
 Holstraat 3-5
 1831 Diegem
 02/252 22 78
 02/252 56 83
 info@hoolants-beton.be
 www.hoolants-beton.com

DRAWN BY: SG
 APPROVED BY: VH

DATE: 16/04/2018
 DATE: 28/02/2018

MATERIAL: **BETON / BÉTON**
 WEIGHT: - kg
 SCALE: 1 : 15
 SIZE: A3

PROPRIETARY
 THIS DOCUMENT MAY CONTAIN CONFIDENTIAL TECHNICAL DATA, INCLUDING TRADE SECRETS PROPRIETARY TO HOOLANTS BETON. THE DRAWING, DESIGN RIGHTS AND ALL OTHER DISCLOSURES IN THIS DOCUMENT ARE THE PROPERTY OF HOOLANTS BETON. UNAUTHORIZED USE, COPYING, DISTRIBUTION TO THIRD PARTIES, MANUFACTURE, OR REPRODUCTION IN WHOLE OR IN PART IS PROHIBITED.

TITLE:
Grafkelder 1 persoon boven open 1m breed
 Caveau 1 personne ouverture par dessus 1m largeur

REMARKS:
 afmetingen in cm - wijzigingen voorbehouden
 wij zijn niet verantwoordelijk voor afwijkingen van deze afmetingen - grafkelders worden direct ontkist

SHEET: 1 of 1
 NUMBER: G1B1
 REV: 01